

# SOLAR 3200

## CATÁLOGO DE PEÇAS



# ÍNDICE

## **Componentes externos**

### **DIANTEIRA**

FIBRAS - GRADE - VIDRO - ILUMINAÇÃO.....03

CUPULA DESMEMBRADA DIANTEIRA.....05

LIMPADOR PARA-BRISA.....06

### **TRASEIRA**

FIBRAS - TAMPA - ILUMINAÇÃO.....07

### **LATERAL**

ILUMINAÇÃO.....09

PERFIL DE PINGADEIRA.....10

RETROVISOR DIREITO.....11

RETROVISOR ESQUERDO.....13

## **Componentes internos**

DESEMBAÇADOR.....15

DISPOSITIVOS DE EMERGÊNCIA.....18

CINTO DE SEGURANÇA (MOTORISTA).....19

TOMADA DE AR.....20

ALÇAPÃO.....21

ILUMINAÇÃO .....22

ACIONAMENTO EXTERNO PORTA (GRADE DIANTEIRA).....23

Para cotações, dúvidas ou sugestões, favor entrar em contato pelo e-mail:

**[vendaspecas@caio.com.br](mailto:vendaspecas@caio.com.br) ou [lojario@caio.com.br](mailto:lojario@caio.com.br)**

ou pelos telefones:

Rio de Janeiro-RJ: (21) 2209-0033

Botucatu-SP: (14) 3112-1000 - ramais 3254 / 3223 / 3236 / 3364 / 3365

**FRENTE - FIBRA / GRADE  
( MOTOR DIANTEIRO )**



ITEM	CÓDIGO	DESCRIÇÃO	UN.	CHASSI
1	0359.0634.001	CUPULA EXTERNA DIANTEIRA - INTEIRA	UN	OF-1724/ 17-230 OD/ OF-172217-230 EOD/ B270F 4X2R/ OF-1721 OF-1730 S170
	0363.0094.001	GRADE FRONTAL ABERTA	UN	OF-1724/ OF-1722/ OF-1721/ OF-1730S170/ 17-230 EOD/ 17-230 ODB270F 4X2R
2	0133.0018.001	DOBRADIÇA SANFONA DIREITA	UN	OF-1724/ OF-1722/ OF-1721/ OF-1730S170/ 17-230 EOD/ 17-230 ODB270F 4X2R/ O-500 R 1830/ K310 4X2B290R 4X2/ 18-330 OT/ O-500 RS O-500 M 1826/ OH - 1622 L
	0133.0018.002	DOBRADIÇA SANFONA ESQUERDA	UN	OF-1724/ OF-1722/ OF-1721/ OF-1730S170/ 17-230 EOD/ 17-230DB270F4X2R/ O-500 R 1830/ K310 4X2B290R 4X2/ 18-330 OT/ O-500 RSO-500 M 1826/ OH - 1622 L
3	0367.0156.001	PARA-CHOQUE DIANTEIRO COM FAROL DE MILHA 604MM	UN	OF-1724/ OF-1722/ OF-1721/ OF-173017-230 EOD/ 17-230 OD/ B270F 4X2R
	0367.0156.002	PARA-CHOQUE DIANTEIRO SEM FAROL DE MILHA 604MM	UN	OF-1721/ OF-1722/ OF-1724/ S17017-230 OD/ B270F 4X2R

## FRENTE - FIBRA / GRADE ( MOTOR TRASEIRO )



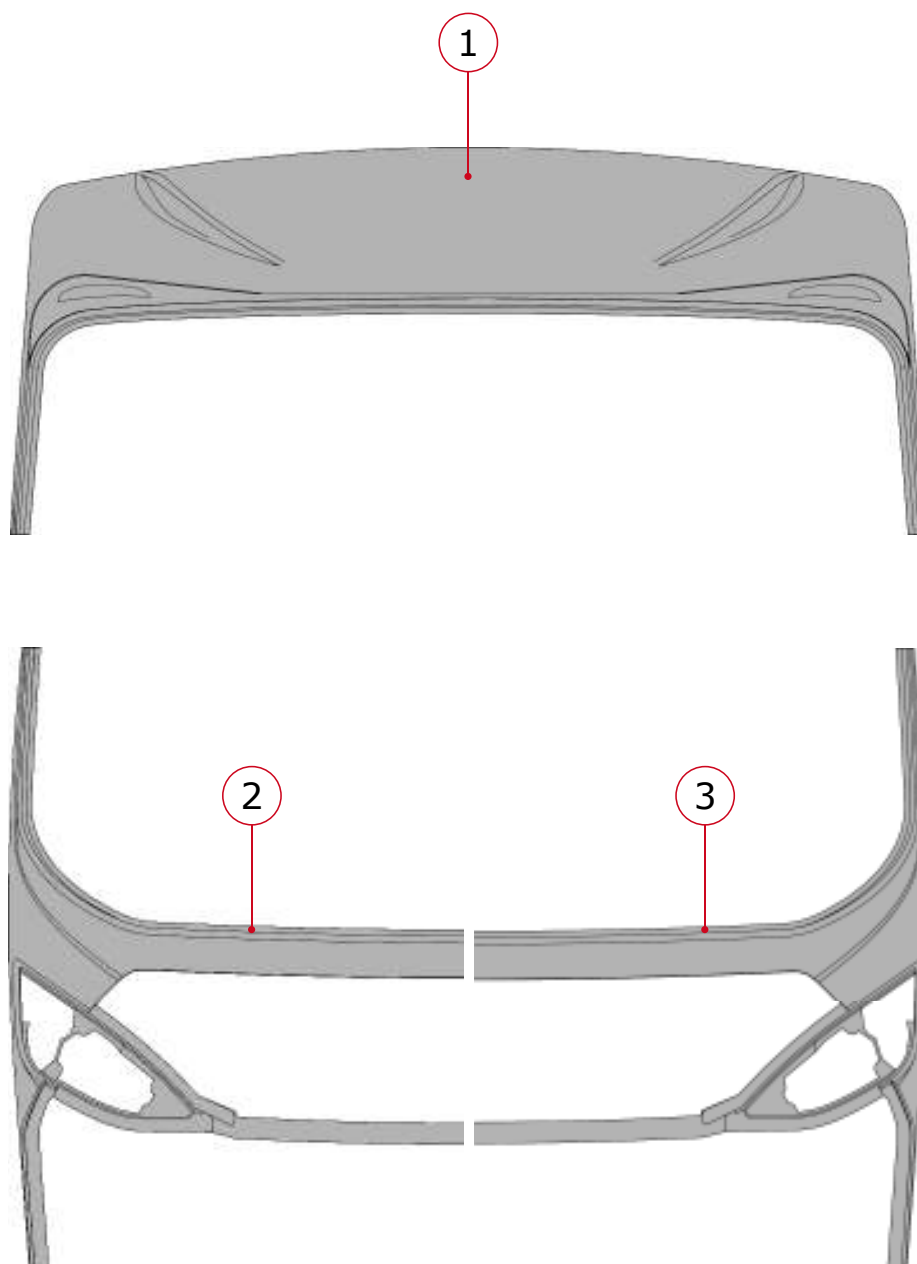
ITEM	CÓDIGO	DESCRIÇÃO	UN.	CHASSI
1	0359.0635.001	CUPULA EXTERNA DIANTEIRA S/ REBAIXO PARA LANTERNA CENTRAL MOTOR TRASEIRO	UN	O-500 R 1830/ K310 4X2/ B290R 4X218-330 OT/ O-500 RS/ O-500 M 1826"
	0359.0635.002	CUPULA EXTERNA DIANTEIRA COM REBAIXO PARA LANTERNA CENTRAL MOTOR TRASEIRO (PADRÃO URUGUAI)	UN	OH - 1622 L
2	0363.0095.001	GRADE FRONTAL FECHADA	UN	O-500 R 1830/ K310 4X2/ B290R 4X218-330 OT/ O-500 RS/ O-500 M 1826 OH - 1622
	0133.0018.001	DOBRADIÇA SANFONA DIREITA	UN	OF-1724/ OF-1722/ OF-1721/ OF-1730S170/ 17-230 EOD/ 17-230 ODB270F 4X2R/ O-500 R 1830/ K310 4X2B290R 4X2/ 18-330 OT/ O-500 RS O-500 M 1826/ OH - 1622 L
	0133.0018.002	DOBRADIÇA SANFONA ESQUERDA	UN	OF-1724/ OF-1722/ OF-1721/ OF-1730S170/ 17-230 EOD/ 17-230DB270F4X2R/ O-500 R 1830/ K310 4X2B290R 4X2/ 18-330 OT/ O-500 RSO-500 M 1826/ OH - 1622 L
3	0367.0157.001	PARA-CHOQUE DIANTEIRO COM FAROL DE MILHA 604MM MOTOR TRASEIRO	UN	O-500 R 1830/ K310 4X2/ B290R 4X218-330 OT/ O-500 RS/ O-500 M 1826 OH - 1622 L
	0367.0157.002	PARA-CHOQUE DIANTEIRO SEM FAROL DE MILHA 604MM MOTOR TRASEIRO	UN	O-500 R 1830

## FRENTE - VIDRO / ILUMINAÇÃO



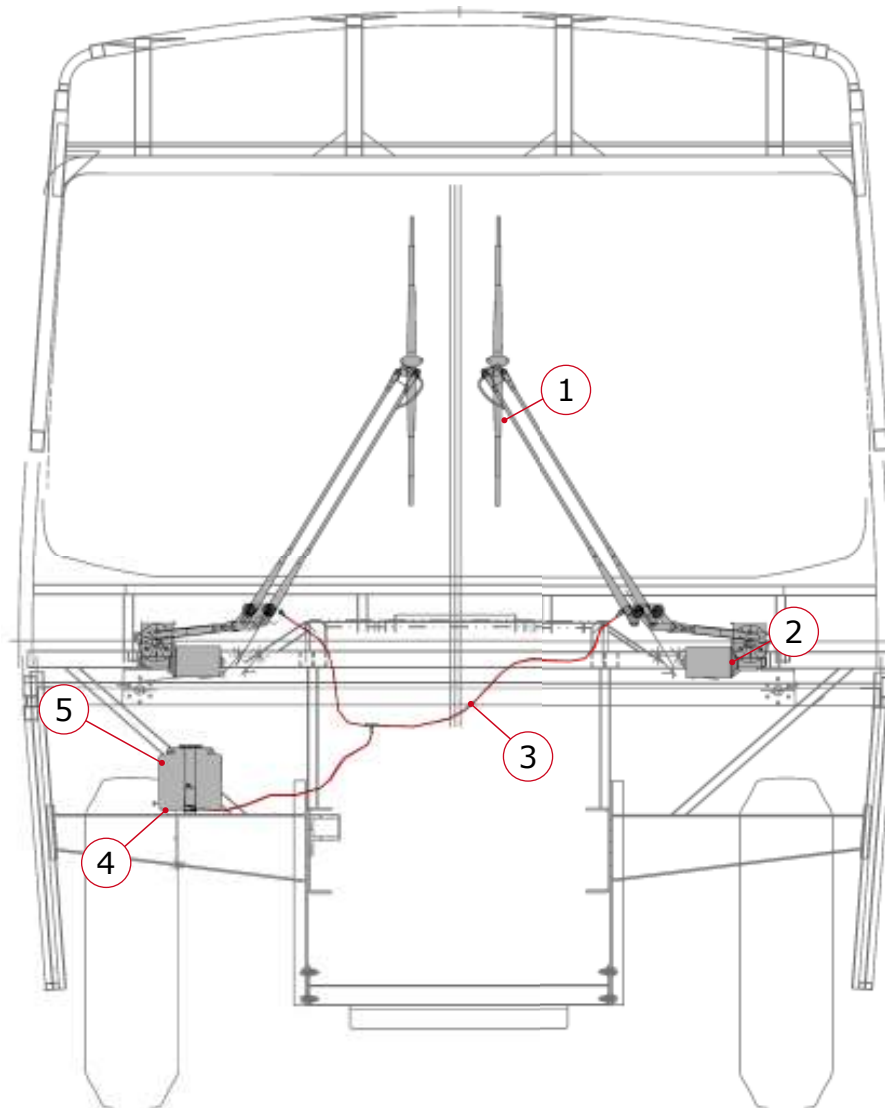
ITEM	CÓDIGO	DESCRIÇÃO	UN.	OBSERVAÇÃO
1	9221.0034.002	LANTERNA DELIMITADORA COM LED 24V AMBAR	UN	
	0221.0039.001	LANTERNA DELIMITADORA COM LED 24V CRISTAL	UN	
2	0221.0039.002	LANTERNA DELIMITADORA COM LED 24V CRISTAL	UN	
	0221.0039.003	LANTERNA DELIMITADORA COM LED 24V AMBAR	UN	
	0221.0039.004	LANTERNA DELIMITADORA COM LED 24V AMBAR	UN	
	0221.0039.004	LANTERNA DELIMITADORA COM LED 24V AMBAR	UN	
3	0003.0141.001	QUADRO BORRACHA PARA-BRISA INTEIRIÇO	UN	
	0003.0143.001	QUADRO BORRACHA PARA-BRISA BIPARTIDO	UN	
4	0411.0010.002	PARA-BRISA BIPARTIDO ESQUERDO VERDE	UN	
	0411.0010.006	PARA-BRISA BIPARTIDO ESQUERDO VERDE	UN	
	0411.0019.002	PARA-BRISA BIPARTIDO ESQUERDO VERDE	UN	
	0411.0019.004	PARA-BRISA BIPARTIDO ESQUERDO INCOLOR	UN	
5	0411.0010.005	PARA-BRISA BIPARTIDO DIREITO VERDE	UN	
	0411.0013.001	PARA-BRISA BIPARTIDO DIREITO VERDE	UN	
	0411.0019.001	PARA-BRISA BIPARTIDO DIREITO VERDE	UN	
	0411.0019.003	PARA-BRISA BIPARTIDO DIREITO INCOLOR	UN	
	0411.0021.001	PARA-BRISA BIPARTIDO DIREITO VERDE	UN	
6	0411.0024.001	PARA-BRISA INTEIRIÇO VERDE	UN	
7	0216.0035.001	FAROL 24V LADO ESQUERDO	UN	
8	0216.0035.002	FAROL 24V LADO DIREITO	UN	
9	9216.0015.003	FAROL NEBLINA 24V LADO ESQUERDO	UN	
10	9216.0015.004	FAROL NEBLINA 24V LADO DIREITO	UN	

**FRENTE - FIBRA DESMEMBRADA**



ITEM	CÓDIGO	DESCRIÇÃO	UN.	OBSERVAÇÃO
1	0359.0753.003	CUPULA DIANTEIRA SUPERIOR EXTERNA	UN	
2	0359.0753.001	CUPULA DIANTEIRA INFERIOR DIREITA EXTERNA	UN	
3	0359.0753.002	CUPULA DIANTEIRA INFERIOR ESQUERDA EXTERNA	UN	

FRENTE - LIMPADOR PARA-BRISA



ITEM	CÓDIGO	DESCRIÇÃO	UN.	OBSERVAÇÃO
1	0140.0322.001	LIMPADOR PARA-BRISA CONVENCIONAL	UN	
2	9113.0002.005	PARAFUSO COM CABEÇA SEXTAVADA M6X15X1,0	C	
	9111.0003.002	ARRUELA PRESSÃO AÇO DI 6MM	C	
3	9138.0001.003	MANGUEIRA PVC DI 11/64"	M	
4	9144.0004.001	RESERVATÓRIO ÁGUA 3L	UN	
5	9111.0002.002	ARRUELA LISA AÇO D 6MM	C	
	9115.0001.002	PORCA SEXTAVADA M6X1,0	C	

**\*IMPORTANTE:** Verifique a marca utilizada antes de efetuar a compra

## TRASEIRA - FIBRA / TAMPA (MOTOR DIANTEIRO)



ITEM	CÓDIGO	DESCRIÇÃO	UN.	CHASSI
1	0359.0654.001	CUPULA EXTERNA ABERTA TRASEIRA SUPERIOR ESCAPAMENTO HORIZONTAL COM VIGIA ABERTO	UN	OF-1724/ OF-1721/ 17-230 OD-B270F 4X2R/ OF-1722/ OF-1730/ S17017-230 EOD
	0359.0655.001	CUPULA EXTERNA FECHADA TRASEIRA SUPERIOR ESCAPAMENTO HORIZONTAL COM VIGIA FECHADO	UN	OF-1724/ OF-1722/ 17-230 EOD 17-230 OD/ OF-1721/ B270F 4X2RS-170
2	0359.0665.001	CUPULA EXTERNA TRASEIRA INFERIOR	UN	OF-1724/ OF-1722/ OF-1721/ OF-1730S170/ 17-230 EOD/ 17-230 ODB270F 4X2R/ O-500 R 1830/ K310 4X2 B290R 4X2/ 18-330 OT/ O-500 RSO-500 M 1826/ OH - 1622 L
3	0369.0705.001	TAMPA CUPULA EXTERNA FIBRA	UN	OF-1724/ OF-1721/ 17-230 ODB270F 4X2R/ OF-1722/ OF-1730 S-170/ 17-230 EOD
	0369.0796.001	TAMPA CUPULA EXTERNA FIBRA (FIXA S/ BAGAGEIRO)	UN	17-230 EOD
	0133.0089.001	DOBRADIÇA SANFONA ESQUERDA	UN	OF-1724/ OF-1722/ OF-1721/ OF-1730S170/ 17-230 EOD/ 17-230 ODB270F 4X2R/ O-500 R 1830/ K310 4X2B290R 4X2/ 18-330 OT/ O-500 RSO-500 M 1826/ OH - 1622 L
	0133.0089.002	DOBRADIÇA SANFONA DIREITA	UN	OF-1724/ OF-1722/ OF-1721/ OF-1730S170/ 17-230 EOD/ 17-230 ODB270F 4X2R/ O-500 R 1830/ K310 4X2B290R 4X2/ 18-330 OT/ O-500 RSO-500 M 1826/ OH - 1622 L
	0131.0017.002	MOLA GÁS 50KG	UN	OF-1724/ OF-1722/ OF-1721/ OF-1730S170/ 17-230 EOD/ 17-230 ODB270F 4X2R/ O-500 R 1830/ K310 4X2B290R 4X2/ 18-330 OT/ O-500 RSO-500 M 1826/ OH - 1622 L
4	0367.0158.001	PARA-CHOQUE TRASEIRO SEM LANTERNA NEBLINA 482MM	UN	OF-1724/ OF-1721/ 17-230 ODB270F 4X2R/ OF-1722/ OF-1730/ S17017-230 EOD
	0367.0158.002	PARA-CHOQUE TRASEIRO COM LANTERNA NEBLINA 482MM	UN	OF-1724/ OF-1721

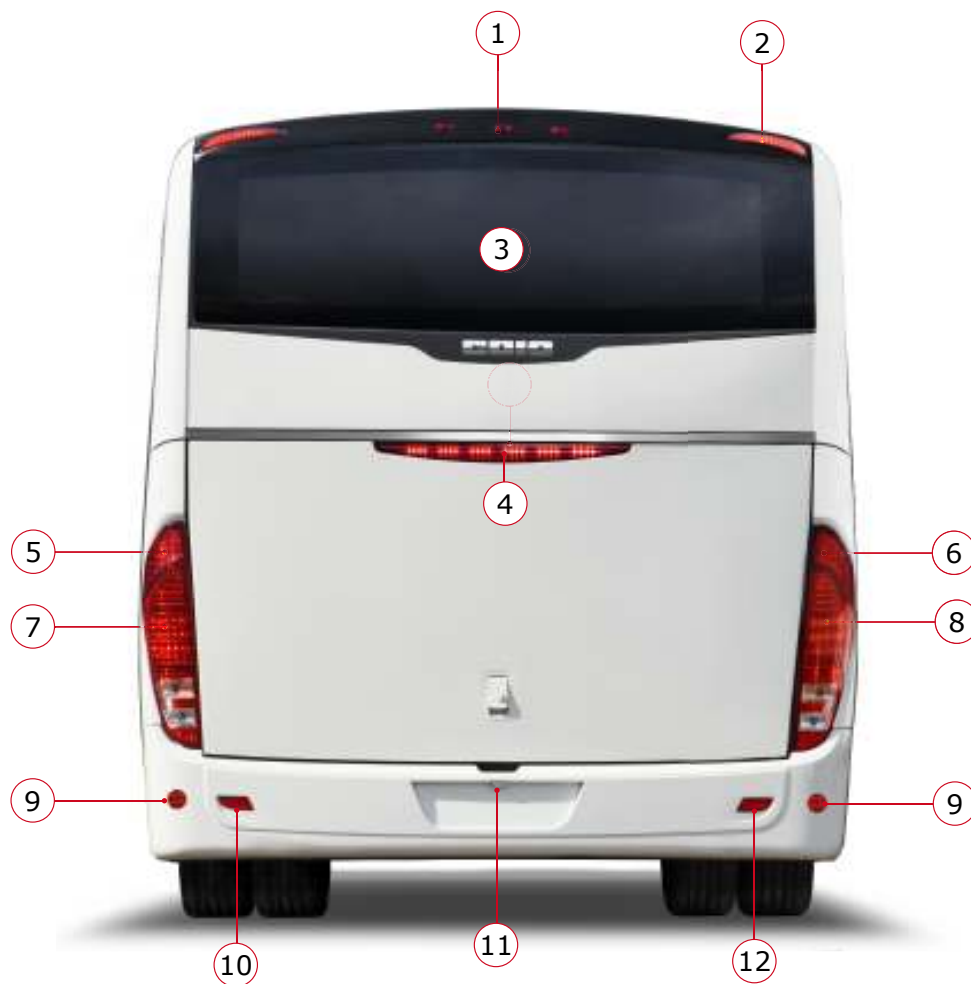


## TRASEIRA - FIBRA / TAMPA (MOTOR TRASEIRO)



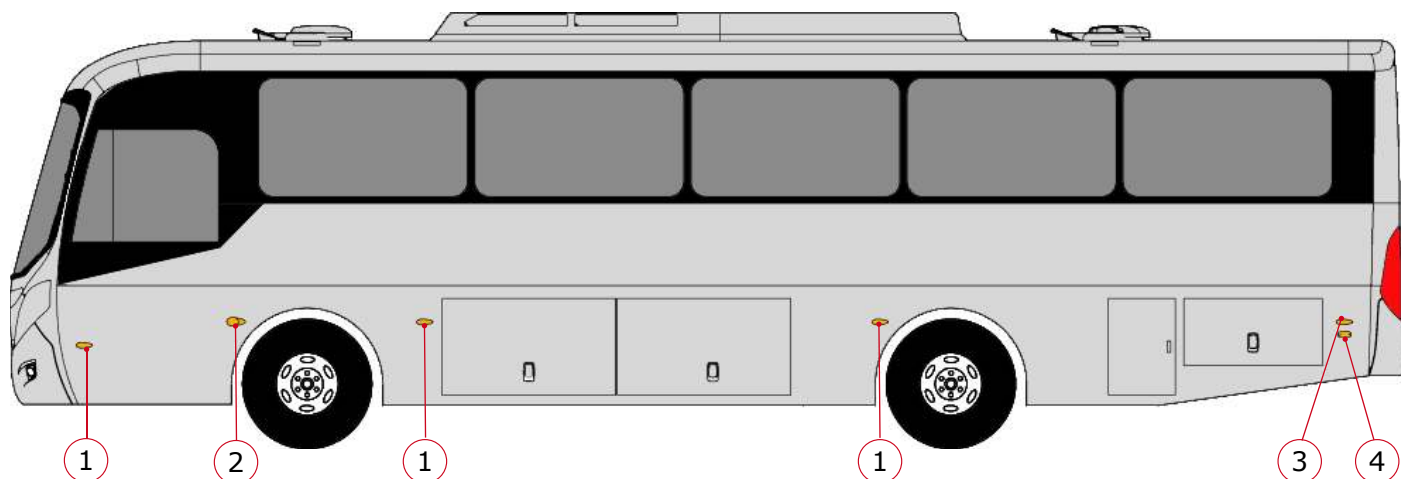
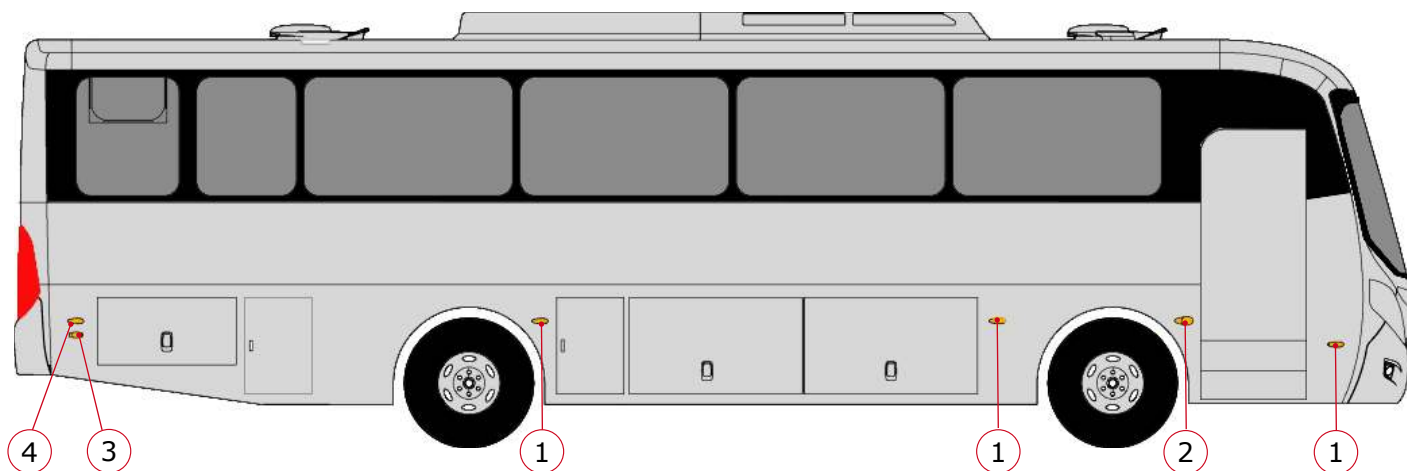
ITEM	CÓDIGO	DESCRIÇÃO	UN.	CHASSI
1	0359.0654.002	CUPULA EXTERNA ABERTA TRASEIRA SUPERIOR ESCAPAMENTO HORIZONTAL COM VIGIA ABERTO MOTOR TRASEIRO	UN	O-500 R 1830/ K310 4X2/ B290R 4X218-330 OT/ O-500 M1826
	0359.0655.002	CUPULA EXTERNA FECHADA TRASEIRA SUPERIOR ESCAPAMENTO HORIZONTAL COM VIGIA FECHADO MOTOR TRASEIRO	UN	O-500 RS/ O-500 R 1830
	0359.0655.003	CUPULA EXTERNA FECHADA TRASEIRA SUPERIOR ESCAPAMENTO HORIZONTAL COM VIGIA FECHADO MOTOR TRASEIRO COM REBAIXO PARA LANTERNA CENTRAL (PADRÃO URUGUAI)	UN	OH-1622 L
2	0359.0665.001	CUPULA EXTERNA TRASEIRA INFERIOR	UN	OF-1724/ OF-1722/ OF-1721/ OF-1730S170/ 17-230 EOD/ 17-230 ODB270F 4X2R/ O-500 R 1830/ K310 4X2 B290R 4X2/ 18-330 OT/ O-500 RS O-500 M 1826/ OH - 1622 L
3	0369.0706.001	TAMPA CUPULA EXTERNA FIBRA MOTOR TRASEIRO	UN	O-500 R 1830/ K310 4X2/ B290R 4X218-330 OT/ O-500 M 1826 O-500 RS/ OH-1622 L
	0133.0089.001	DOBRADIÇA SANFONA ESQUERDA	UN	OF-1724/ OF-1722/ OF-1721/ OF-1730S170/ 17-230 EOD/ 17-230 ODB270F 4X2R/ O-500 R 1830/ K310 4X2B290R 4X2/ 18-330 OT/ O-500 RSO-500 M 1826/ OH - 1622 L
	0133.0089.002	DOBRADIÇA SANFONA DIREITA	UN	OF-1724/ OF-1722/ OF-1721/ OF-1730S170/ 17-230 EOD/ 17-230 ODB270F 4X2R/ O-500 R 1830/ K310 4X2B290R 4X2/ 18-330 OT/ O-500 RSO-500 M 1826/ OH - 1622 L
	0131.0017.002	MOLA GÁS 50KG	UN	OF-1724/ OF-1722/ OF-1721/ OF-1730S170/ 17-230 EOD/ 17-230 ODB270F 4X2R/ O-500 R 1830/ K310 4X2B290R 4X2/ 18-330 OT/ O-500 RSO-500 M 1826/ OH - 1622 L
4	0367.0159.001	PARA-CHOQUE TRASEIRO SEM LANTERNA NEBLINA 556MM MOTOR TRASEIRO	UN	O-500 R 1830/ K310 4X2/ B290R 4X218-330 OT/ O-500 M 1826O-500 RS/ OH-1622 L
	0367.0159.002	PARA-CHOQUE TRASEIRO COM LANTERNA NEBLINA 556MM MOTOR TRASEIRO	UN	O-500 R 1830

## TRASEIRA - VIGIA / ILUMINAÇÃO



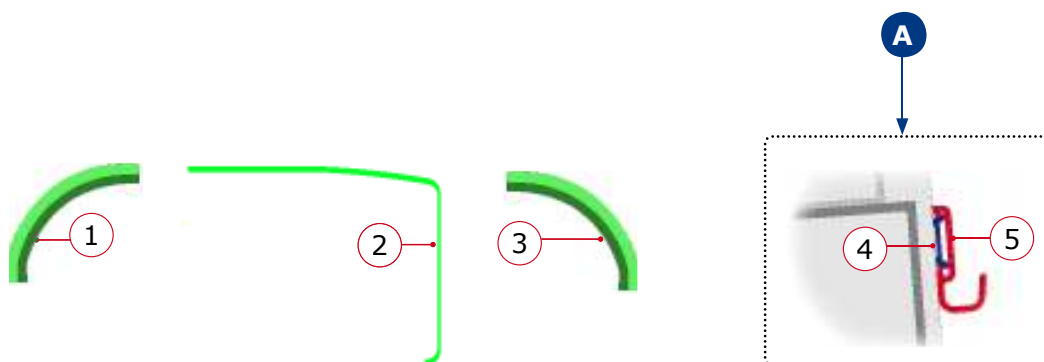
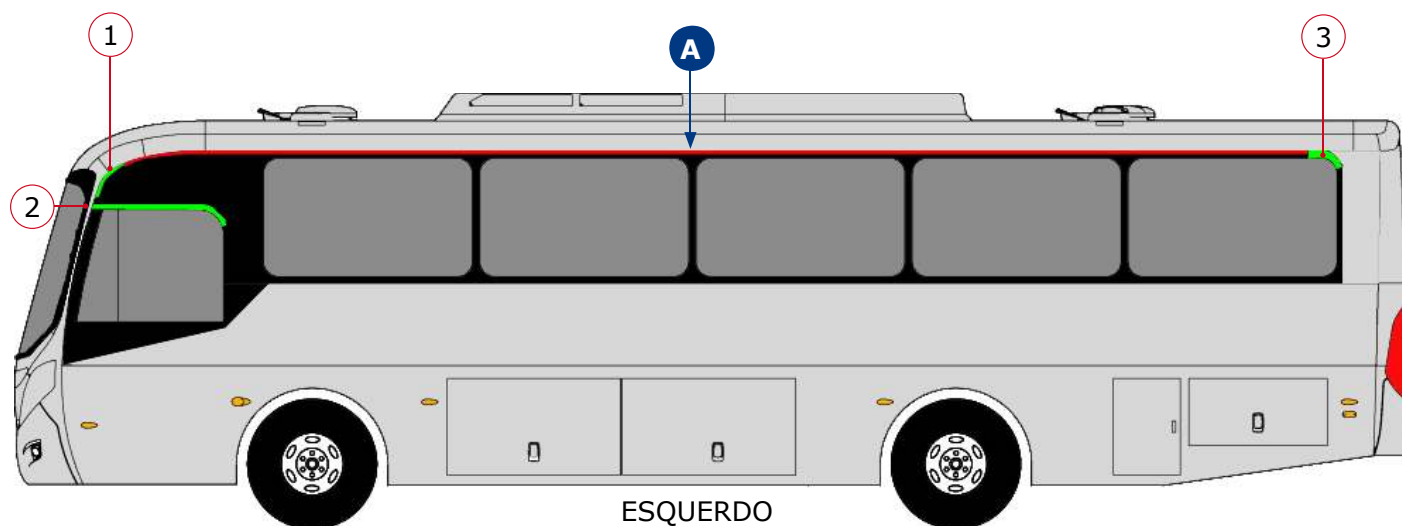
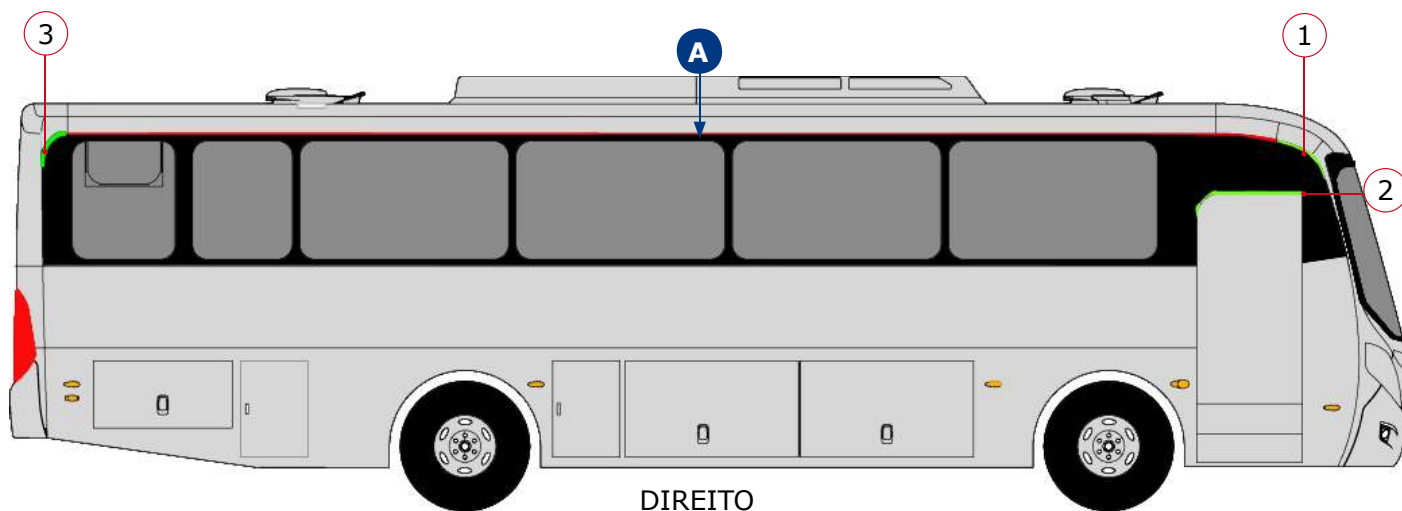
ITEM	CÓDIGO	DESCRIÇÃO	UN.	OBSERVAÇÃO
1	9221.0034.003	LANTERNA DELIMITADORA COM LED 24V VERMELHA	UN	
	0231.0920.001	SUPORTE LANTERNA	UN	
2	0221.0037.001	LANTERNA DELIMITADORA COM LED 24V VERMELHA	UN	
	0221.0037.002	LANTERNA DELIMITADORA COM LED 24V VERMELHA	UN	
3	0416.0010.001	VIGIA COLADO COM SERIGRAFIA INCOLOR	UN	
	0416.0010.002	VIGIA COLADO COM SERIGRAFIA FUME	UN	
	0416.0010.005	VIGIA COLADO COM SERIGRAFIA FUME	UN	
	0416.0010.008	VIGIA COLADO COM SERIGRAFIA FUME	UN	
4	0216.0034.001	LANTERNA BREAK-LIGHT COM LED 24V VERMELHA	UN	
5	0052.2731.001	COMPLEMENTO LANTERNA VERMELHA LADO ESQUERDO	UN	
6	0052.2731.002	COMPLEMENTO LANTERNA VERMELHA LADO DIREITO	UN	
7	0221.0038.001	BLOCO ÓPTICO LANTERNA LADO ESQUERDO	UN	
8	0221.0038.002	BLOCO ÓPTICO LANTERNA LADO DIREITO	UN	
9	0221.0018.006	LANTERNA NEBLINA COM LED 12/24V VERMELHA	UN	
10	0052.2730.001	RETRO REFLETOR PARA-CHOQUE TRASEIRO LADO ESQUERDO	UN	
11	0221.0026.001	LANTERNA DIREÇÃO SEM LÂMPADA ÂMBAR	UN	
12	0052.2730.002	RETRO REFLETOR PARA-CHOQUE TRASEIRO LADO DIREITO	UN	

## LATERAIS- ILUMINAÇÃO



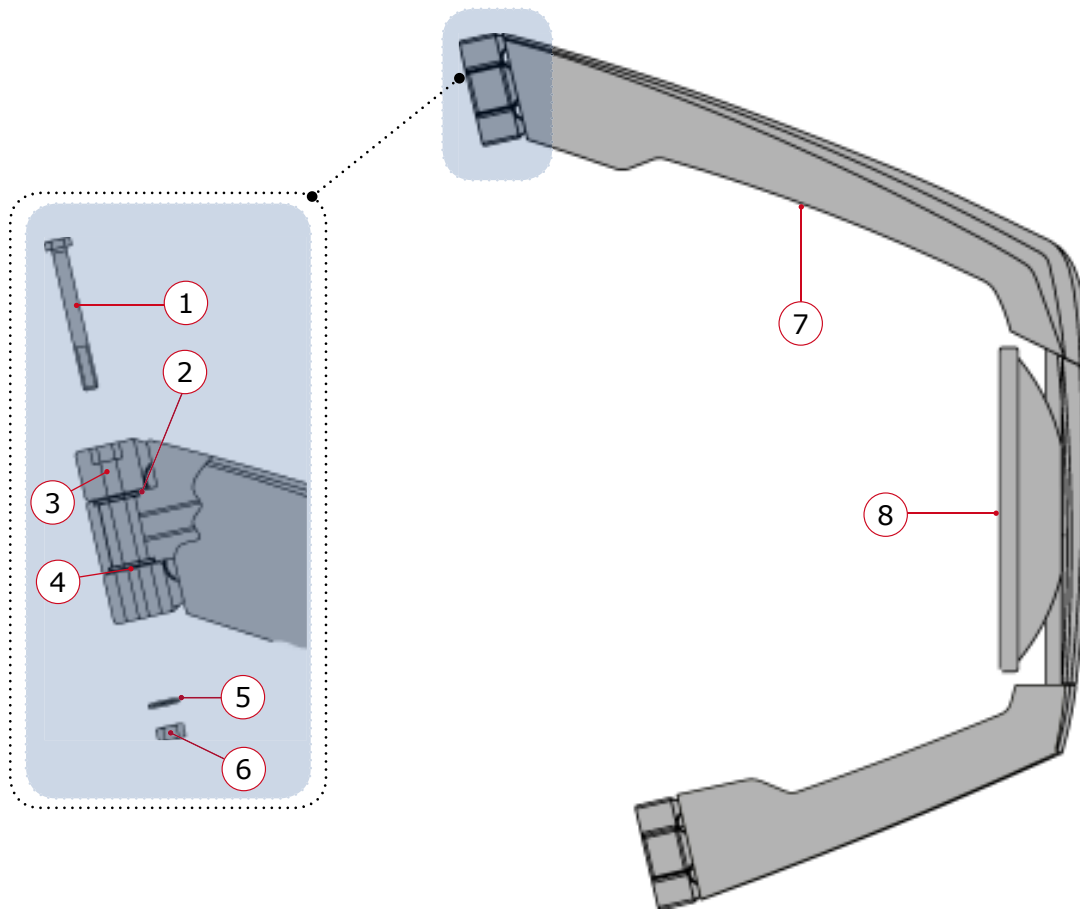
ITEM	CÓDIGO	DESCRIÇÃO	UN.	OBSERVAÇÃO
1	0221.0015.001	LANTERNA DIREÇÃO COM LED 24V AMBAR	UN	
2	9221.0036.001	LANTERNA DIREÇÃO COM LÂMPADA 24V ÂMBAR	UN	
3	9221.0016.001	LATERNA DEMITADORA	UN	OPCIONAL POR ENCOMENDA
	9220.0001.001	LAMPANDA INCANDESCENTE	UN	OPCIONAL POR ENCOMENDA
4	0221.0015.001	LANTERNA VERMELHA	UN	PADRÃO ARTESP

## COMPONENTE EXTERNO - PERFIL DE PINGADEIRA



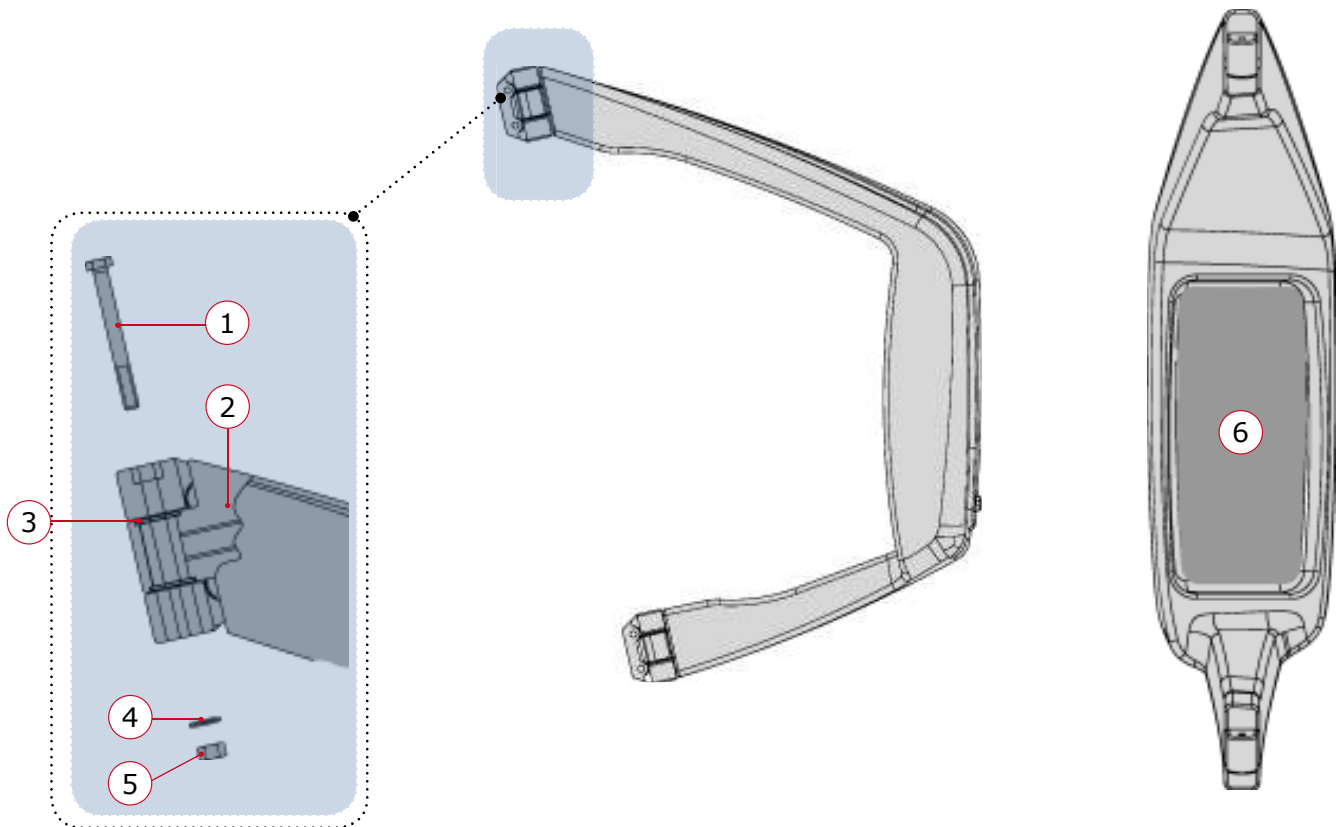
ITEM	CÓDIGO	DESCRIÇÃO	UN.	OBSERVAÇÕES
1	0337.0003.001	JUNÇÃO PINGADEIRA	UN	
2	0052.1584.003	PERFIL U	UN	
3	0337.0002.001	JUNÇÃO PINGADEIRA	UN	
4	9274.0019.002	PERFIL ALUMÍNIO EXTRA	M	
5	9313.0015.002	PERFIL PINGADEIRA PVC	M	

## COMPONENTE EXTERNO - RETROVISOR DIREITO



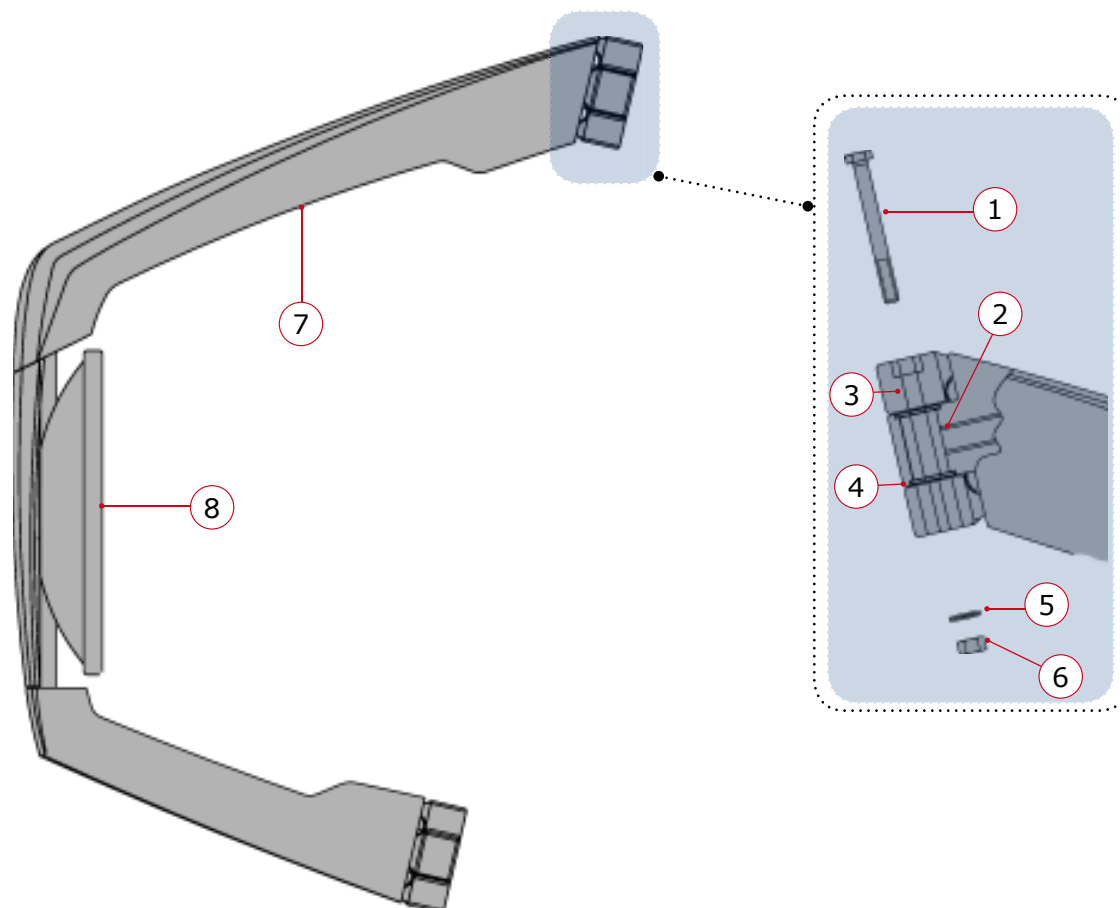
ITEM	CÓDIGO	DESCRIÇÃO	UN.	OBSERVAÇÃO
1	0113.0002.013	PARAFUSO CABEÇA SEXTAVADA PARCIAL M10X100X1,5	C	
2	9055.0034.001	MANCAL ESPELHO RETROVISOR	UN	
3	002.002.015	ARRUELA LISA AÇO D 1/2"	C	
4	9113.0002.004	PARAFUSO CABEÇA SEXTAVADA M10X40X1,5	C	
	9111.0003.004	ARRUELA PRESSÃO AÇO Ø 10MM	C	
	9111.0002.004	ARRUELA LISA AÇO D 10MM	C	
5	9111.0007.002	ARRUELA PRATO AÇO MOLA DI 10,2MMXDE 20MM	UN	
6	9115.0005.004	PORCA SEXTAVADA M10X1,5	C	
7	0055.0086.001	BRAÇO ESPELHO RETROVISOR EXTERNA COM PU	UN	
8	9055.0038.001	ESPELHO RETROVISOR EXTERNO CONVEXO	UN	

## COMPONENTE EXTERNO - RETROVISOR DIREITO



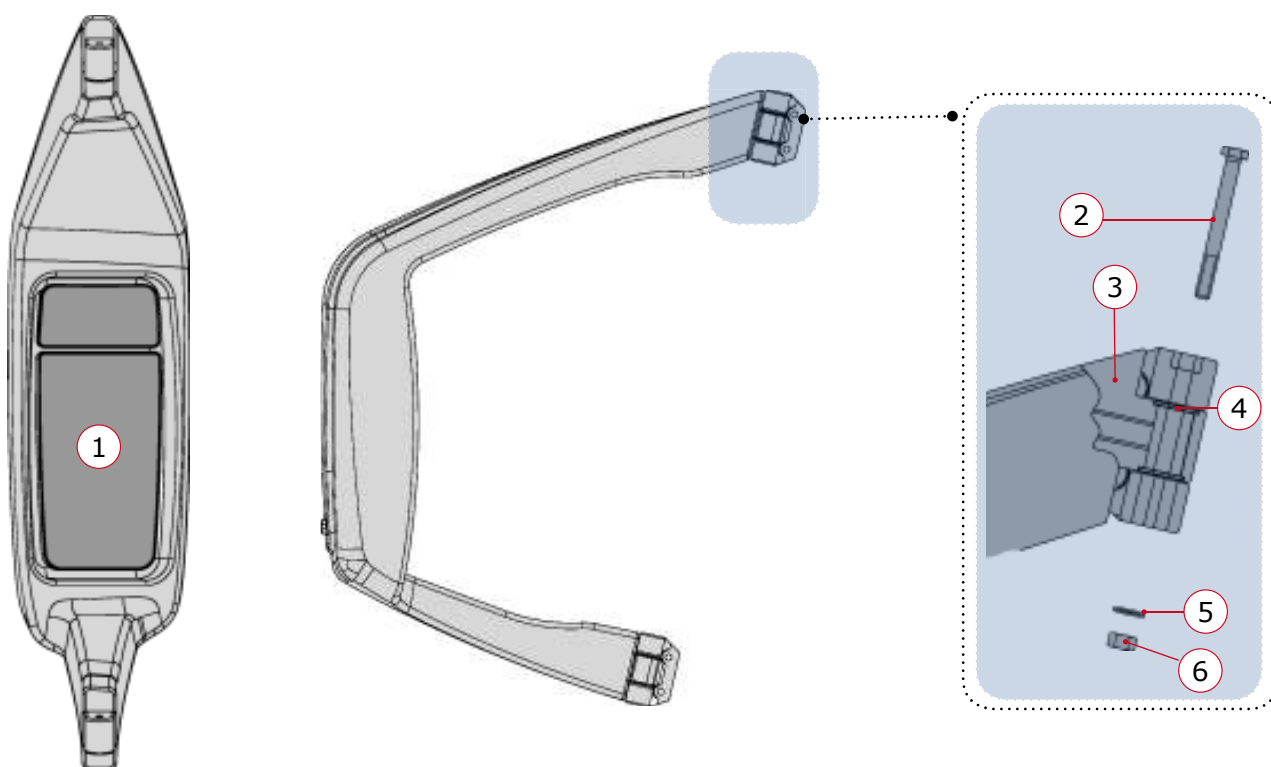
ITEM	CÓDIGO	DESCRIÇÃO	UN.	OBSERVAÇÃO
1	0113.0002.013	PARAFUSO CABEÇA SEXTAVADA PARCIAL M10X100X1,5	C	
2	9055.0034.001	MANCAL ESPELHO RETROVISOR	UN	
3	002.002.015	ARRUELA LISA AÇO D 1/2"	C	
4	9111.0007.002	ARRUELA PRATO AÇO MOLA Ø 10,2MMXDE 20MM	C	
5	9115.0005.004	PORCA SEXTAVADA M10X1,5	C	
6	0055.0335.001	ESPELHO RETROVISOR EXTERNA PLANA	UN	
	0055.0335.003	ESPELHO RETROVISOR EXTERNA CONVEXA	UN	
	0055.0335.005	ESPELHO RETROVISOR BIPARTIDO EXTERNA PLANA/CONVEXA	UN	

## COMPONENTE EXTERNO RETROVISOR ESQUERDO



ITEM	CÓDIGO	DESCRIÇÃO	UN.	OBSERVAÇÃO
1	0113.0002.013	PARAFUSO COM SEXTAVADA PARCIAL M10X100X1,5	C	
	9113.0002.004	PARAFUSO COM SEXTAVADA M10X40X1,5	C	
2	9111.0003.004	ARRUELA PRESSÃO AÇO Ø 10MM	C	
	9111.0002.004	ARRUELA LISA AÇO Ø 10MM	C	
3	9055.0034.001	MANCAL ESPELHO RETROVISOR	UN	
4	002.002.015	ARRUELA LISA AÇO D 1/2"	C	
5	9111.0007.002	ARRUELA PRATO AÇO MOLA Ø 10,2MMXDE 20MM	UN	
6	9115.0005.004	PORCA SEXTAVADA AT M10X1,5	C	
7	0055.0086.001	BRAÇO ESPELHO RETROVISRO EXTERNO COM PU	UN	
8	9055.0038.001	ESPELHO RETROVISOR EXTERNO CONVEXO	UN	

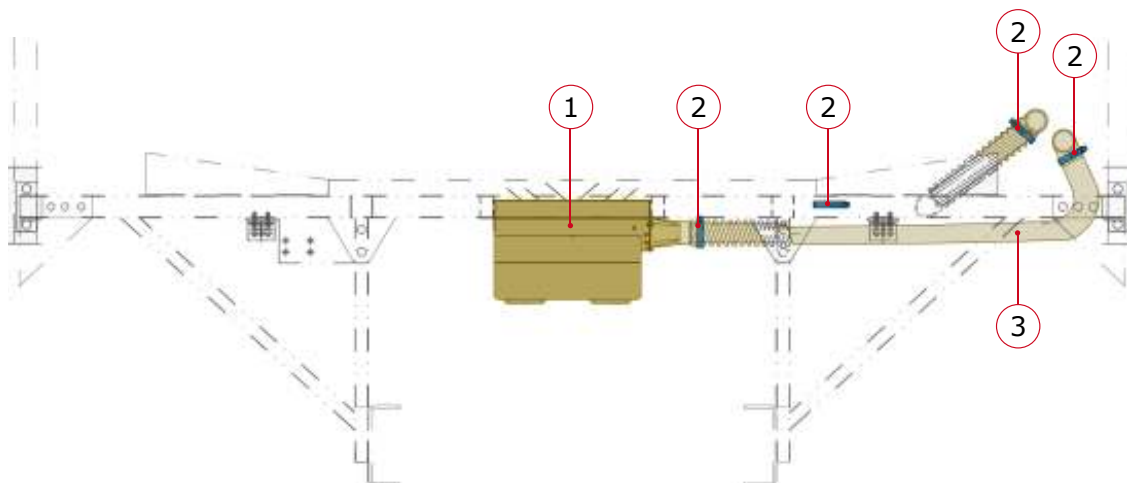
# COMPONENTE EXTERNO - RETROVISOR ESQUERDO



ITEM	CÓDIGO	DESCRIÇÃO	UN.	OBSERVAÇÃO
1	0055.0335.002	ESPELHO RETROVISOR EXTERNO PLANO	UN	
	0055.0335.004	ESPELHO RETROVISOR EXTERNO CONVEXO	UN	
2	0113.0002.013	PARAFUSO CABEÇA SEXTAVADA PARCIAL M10X100X1,5	C	
3	9055.0034.001	MANCAL ESPELHO RETROVISOR	UN	
4	002.002.015	ARRUELA LISA AÇO Ø 1/2"	C	
5	9111.0007.002	ARRUELA PRATO AÇO MOLA Ø 10,2MMXDE 20MM	UN	
6	9115.0005.004	PORCA SEXTAVADA AUTO TRAVANTE M10X1,5	C	



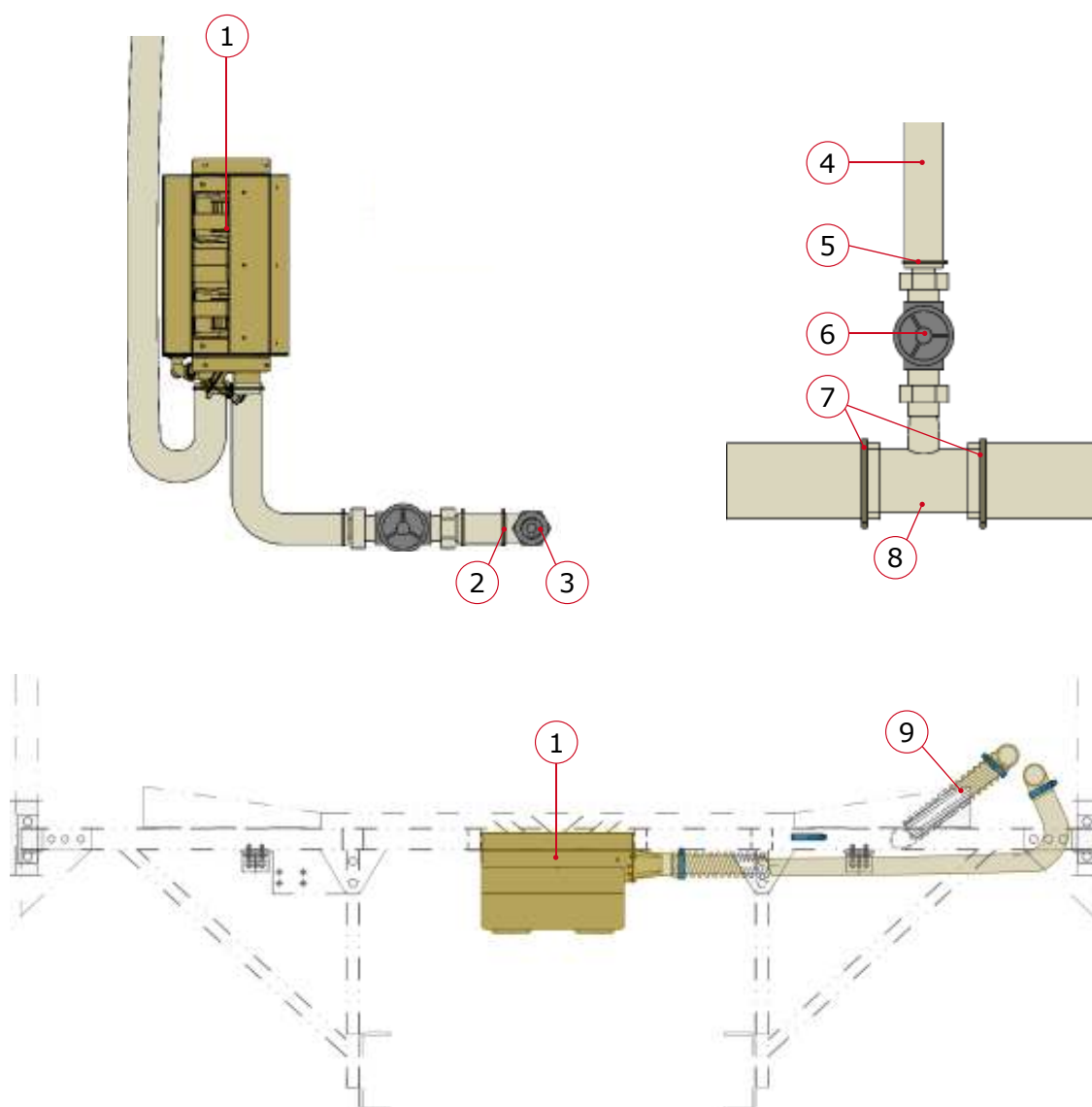
## COMPONENTE INTERNO - DESEMBAÇADOR



ITEM	CÓDIGO	DESCRIÇÃO	UN.	OBSERVAÇÃO
1	9225.0024.001	DEFROSTER AR FRIO 24V*	UN	
	9113.0007.004	PARAFUSO PONTA BROCA CABEÇA ABAULADA Ø6,3MMX38MM	C	
2	9118.0020.008	ABRACADEIRA AÇO HELICOIDAL	UN	
3	0316.0003.001	TUBO PU CORRUGADO DI 2"	M	

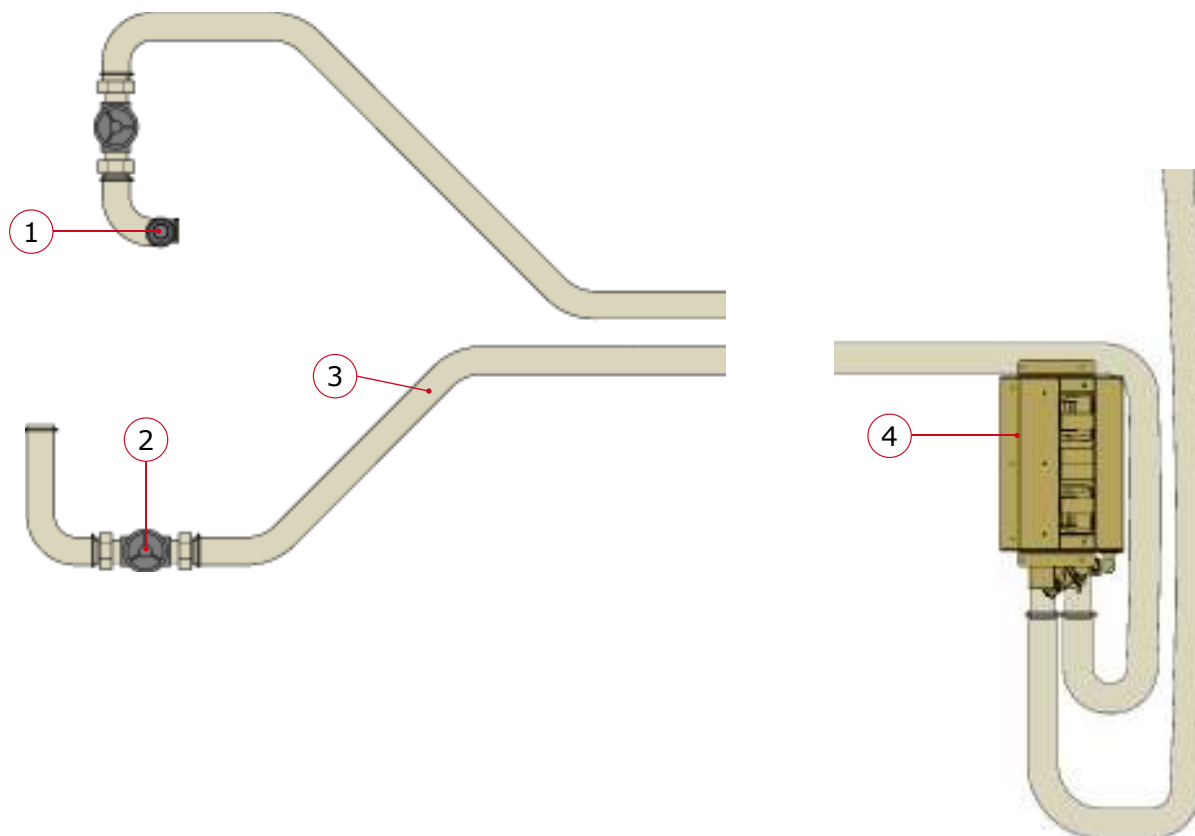
**\*IMPORTANTE:** Consultar opção ar quente e ar frio

## COMPONENTE INTERNO - DESEMBAÇADOR



ITEM	CÓDIGO	DESCRIÇÃO	UN.	OBSERVAÇÃO
1	0048.0024.001	DEFROSTER AR QUENTE/FRIO 24V	UN	
	9113.0007.004	PARAFUSO PONTA BROCA CABEÇA ABAULADA ø6,3MMX38MM	C	
2	9118.0020.002	ABRACADEIRA AÇO HELICOIDAL	M	
	0085.0028.001	CONEXÃO ADAPTADORA LATÃO	UN	
3	9085.0005.005	COTOVELO FEMEA 3/4" LATÃO REF. DOMORAL 0507 CT	UN	
	9085.0014.005	CONEXÃO LUVA LATÃO	UN	
4	9138.0002.005	MANGUEIRA BORRACHA DIAM.INT.3/4"X1.1/16"	UN	
5	9085.0003.023	CONEXÃO ADAPTADOR LATÃO	UN	
6	9085.0006.001	VÁLVULA GAVETA 3/4"	UN	
7	9118.0020.008	ABRACADEIRA AÇO HELICOIDAL 44 A 57	UN	
	9118.0020.004	ABRACADEIRA AÇO HELICOIDAL	UN	
8	0085.0003.004	CONEXÃO "T" LATÃO	UN	
	0085.0003.003	CONEXAO "T" LATÃO	UN	
9	0316.0003.001	TUBO PU CORRUGADO DI 2"	M	

## COMPONENTE INTERNO - DESEMBAÇADOR



ITEM	CÓDIGO	DESCRIÇÃO	UN.	OBSERVAÇÃO
1	9085.0003.033	BICO PARA MANGUEIRA DE LATÃO COM 3/4" X 1.1/8" REF. DOMORAL	UN	
	9118.0020.004	ABRACADEIRA AÇO HELICOIDAL	UN	
	9138.0005.002	MANGUEIRA BORRACHA DI 28MM	M	
	9118.0020.006	ABRACADEIRA AÇO HELICOIDAL	UN	
2	9085.0006.001	VÁLVULA GAVETA 3/4"	UN	
	9085.0003.023	CONEXÃO ADAPTADOR LATÃO	UN	
3	9138.0002.005	MANGUEIRA BORRACHA ÓLEO/SOLVENTE 250 DIAM.INT.3/4"X1.1/16"	M	
	0048.0024.001	DEFROSTER AR QUENTE/FRIO 24V	UN	
4	0085.0031.001	ANEL AÇO RETENÇÃO	UN	
	0085.0032.001	CONEXÃO ADAPTADOR AÇO	UN	

## COMPONENTE INTERNO - DISPOSITIVOS DE EMERGÊNCIA



ITEM	CÓDIGO	DESCRIÇÃO	UN.	OBSERVAÇÃO
1	0041.0052.001	COBERTURA MECANISMO EMERGÊNCIA	UN	
2	9041.0001.001	MARTELO EMERGÊNCIA	UN	
3	0332.0002.003	COBERTURA MECANISMO EMERGÊNCIA DIREITA	UN	
	0332.0002.004	COBERTURA MECANISMO EMERGÊNCIA ESQUERDA	UN	
4	0004.0038.001	BATENTE BORRACHA	UN	
5	0041.0047.001	ALAVANCA EMERGÊNCIA	UN	
6	0041.0047.002	ALAVANCA EMERGÊNCIA	UN	
7	0229.0068.001	VÁLVULA PNEUMÁTICA 3 VIAS - TUBO 3/8"	UN	DISPOSITIVO P/ ABRIR A PORTA FIXADO NA CAIXA DE PORTA
8	0229.0068.002	VÁLVULA PNEUMÁTICA 3 VIAS - TUBO 1/4"	UN	DISPOSITIVO P/ ABRIR A PORTA FIXADO NA CAIXA DE PORTA

## COMPONENTE INTERNO - CINTO DE SEGURANÇA (MOTORISTA)



ITEM	CÓDIGO	DESCRIÇÃO	UN.	OBSERVAÇÃO
1	0149.0156.001	CINTO SEGURANÇA 03 PONTAS RETRATIL	UN	
2	0113.0058.001	PARAFUSO CABEÇA SEXTAVADA UNF 7/16"X31,75MM	C	
3	9113.0011.010	PARAFUSO ALLEN CABEÇA CILINDRICA M8X30X1,25	C	
4	9113.0046.001	PARAFUSO CABEÇA SEXTAVADA FLANGE M8X1,25X25	C	
	9113.0002.016	PARAFUSO CABEÇA SEXTAVADA M8X50X1,25	C	
5	9113.0012.009	PARAFUSO CABEÇA SEXTAVADA M12 X 80 X 1,75 DIN 931	C	
	9113.0056.001	PARAFUSO CABEÇA SEXTAVADA UNF 7/16"X18,3MM	C	
6	9115.0003.004	PORCA SEXTAVADA UNF 7/16"	C	
	9115.0001.003	PORCA SEXTAVADA M8X1,25	C	
7	9115.0001.005	PORCA SEXTAVADA M12X1,75MM	C	
	9111.0004.015	ARRUELA DENTADA AÇO DI 12,5MMXDE 20,5MM	C	
8	9111.0002.003	ARRUELA LISA AÇO Ø8MM	C	
	9111.0002.005	ARRUELA LISA M12	C	
9	9111.0003.003	ARRUELA PRESSÃO AÇO DI 8MM	C	
	9111.0003.005	ARRUELA PRESSÃO AÇO DI 12MM	C	
11	0042.3097.001	BUCHA AÇO Ø11,5MM	UN	
12	9071.0025.001	BUCHA NYLON DI 13MM	UN	
13	0149.0063.001	SUPORTE CINTO SEGURANÇA	UN	

## COMPONENTE INTERNO - TOMADA DE AR



1



2



3



4



5



6



7

ITEM	CÓDIGO	DESCRIÇÃO	UN.	OBSERVAÇÃO
1	0225.0024.002	TOMADA AR VENTILADOR 24V	UN	
	0225.0024.004	TOMADA AR EXAUSTOR 24V	UN	
2	0321.0117.001	TELA TOMADA AR CINZA CRISTAL	UN	
3	0220.0018.001	CONECTOR RECEPT 2 VIAS	UN	
4	0341.0001.001	TAMPA PARAFUSO PLÁSTICO	UN	
5	0113.0004.003	PARAFUSO CABEÇA CILÍNDRICA ABAULADA FC D 4,2X16	C	
6	9117.0001.017	REBITE REPUXO ALUMÍNIO ABA ABAULADA 3/16"X19MM	C	
7	9117.0001.020	REBITE REPUXO ALUMÍNIO ABA ABAULADA 3/16"X25MM	C	

## COMPONENTE INTERNO - ALÇAPÃO



1



2



3



4



5



6



7

ITEM	CÓDIGO	DESCRIÇÃO	UN.	OBSERVAÇÃO
1	9003.0020.001	QUADRO DE BORRACHA DA TAMPA DO ALÇAPÃO	UN	
2	9365.0002.001	ARO ALÇAPÃO FIBRA	UN	
3	018.001.013	ARO ALÇAPÃO PP CINZA CRISTAL	UN	
4	9117.0001.020	REBITE REPUXO ALUMÍNIO ABA ABAULADA 3/16"X25MM	C	
5	9117.0001.017	REBITE REPUXO ALUMÍNIO ABA ABAULADA 3/16"X19MM	C	
6	9113.0002.001	PARAFUSO CABEÇA SEXTAVADA M8X25X1,25	C	
7	0338.0007.001	TAMPA DO ALÇAPÃO COM SAÍDA DE EMERGÊNCIA	UN	

## COMPONENTE INTERNO - ILUMINAÇÃO



1



2



3



4



5



6



7



8



9



10



11



12

ITEM	CÓDIGO	DESCRIÇÃO	UN.	OBSERVAÇÃO
1	0220.0002.005	PLACA C/ LED PADRÃO CAIO	UN	
	0220.0002.002	PLACA C/ LED	UN	
2	0221.0016.001	LUMINÁRIA SOBREPOSTA 24V	UN	
3	9223.0004.001	LUMINÁRIA PARADA SOLICITADA	UN	
	9021.0078.001	ETIQUETA ADESIVA "PARADA SOLICITADA"	UN	
4	0321.0172.001	TELA ALTO-FALANTE CINZA CRISTAL	UN	
5	0223.0014.001	LUMINÁRIA EMBUTIDA 12/24V	UN	
6	0341.0001.001	TAMPA PARAFUSO PLÁSTICO	UN	
7	9211.0004.001	ALTO-FALANTE 25W 4"	UN	
	9211.0004.002	ALTO-FALANTE 30WX4"	UN	
8	0113.0004.003	PARAFUSO AUTO ATARRACHANTE 4,2X16	C	
9	0211.0024.001	CAMPAINHA MONOTONAL INTERMITENTE 24V	UN	
10	9220.0011.001	LÂMPADA INCANDESCENTE 24V 5W	UN	
11	9220.0004.001	SOQUETE 1 POLO	UN	
12	0223.0005.006	LUMINÁRIA EMBUTIDA 24V	un	



## ACIONAMENTO EXTERNO PORTA - GRADE DIANTEIRA



1



2



3



4



5

ITEM	CÓDIGO	DESCRIÇÃO	UN.	OBSERVAÇÃO
1	9229.0071.002	VÁLVULA PNEUMÁTICA 5 VIAS - EMPEL/BMPPROAR	UN	SISTEMA PNEUMATICO
2	9229.0071.003	VÁLVULA PNEUMÁTICA 5 VIAS - PARKER	UN	SISTEMA PNEUMATICO
3	9229.0071.004	VÁLVULA PNEUM 5 VIAS - EMPEL CONEXAO TIPO ROSCADA E ANILHA	UN	SISTEMA PNEUMATICO
4	9224.0008.001	INTERRUPTOR TOQUE PORTA	UN	SISTEMA ELETRICO/ELETROPNEUMATICO
5	0004.0045.001	CAPA PROTEÇÃO INTERRUPTOR	UN	SISTEMA ELETRICO/ELETROPNEUMATICO



**Escritório Central**  
Oficina Central/Main Office

Centro Empresarial Nações Unidas - Avenida das Nações Unidas, 12901 - 5º andar - Torre Oeste  
CEP 04578-000 - Brooklin Paulista Novo - São Paulo/SP Fone: (55) 11 2148 8001 - Fax: 2148 8000

**Fábrica**  
Factory

Rodovia Mal. Rondon Km 252,2 - Distrito Industrial - Botucatu/SP - CEP 18607-810  
Fone/Fax: (55) 14 3811 3900 - 3112 1000